



オーケーカッター 定量分割機 100型



40～100ヶ/1分間

生地や分割量（口金のサイズ、形）により変わります。

**手作業では大変な 生地や餡の切り分けが
衛生的&誰でもラクラク完了!**

洋菓子

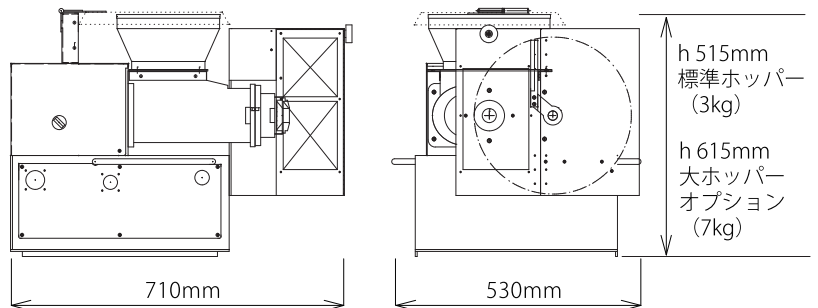
クッキー、ポテト、
栗ペースト、チーズ

和菓子

餡、団子、酒まんじゅう、
桃山、煎餅

その他

メロンパンクッキー生地、
五平餅、きりたんぽ、
中華饅頭、餃子の皮、
ミンチ、硬めの求肥



分割量	4～80g
分割サイズ	Φ5mm ～ Φ55mm
能力	40～100ヶ/分
電気容量	単相 100V 514W または 三相 200V 514W
サイズ	w530 x d710 x h515 (mm)
重量	77.2kg

※使用電源1口
※仕様は予告なく変更する場合がございます。

オプションタイプ 裏面へ

ご注文・お問合せ

〒790-0003 愛媛県松山市三番町5丁目7-14 / (株)松山丸三 製造部
TEL.089-931-4181 FAX.089-931-4182 www.m-marusan.co.jp

株式会社松山丸三

定量分割機100型
オプションタイプ

まるめ機 架台セット

定量分割機100型でカットした 生地や餡などを
「球形成形」 します

定量分割機100型



「まるめ」可能な生地

洋菓子

クッキー、ポテト、
栗ペースト、チーズ

和菓子

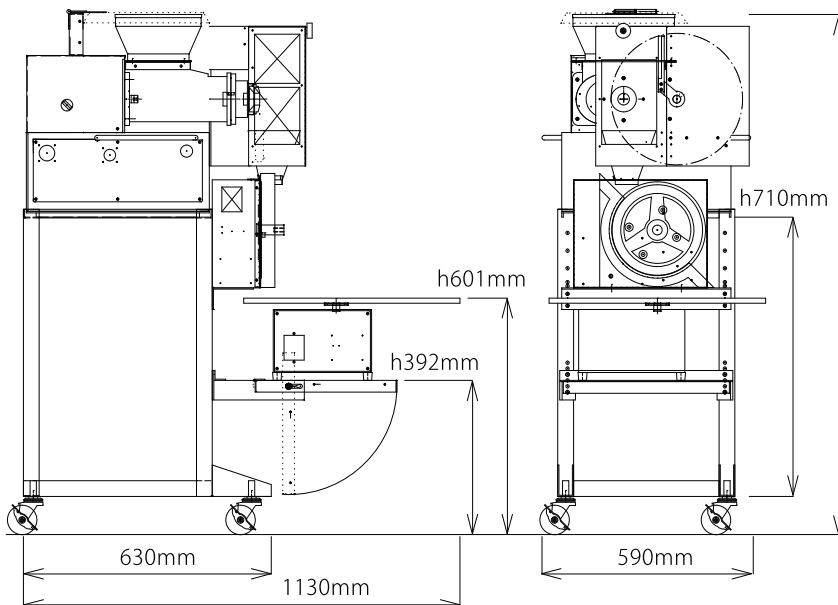
餡、団子、酒まんじゅう、
桃山、煎餅

その他

五平餅、きりたんぼ、
餃子の皮、煉製品

- 定量分割機100型に組み合わせることにより、定量分割後の生地を連続して衛生的に球形成形することができます
- 簡単な部品交換で球形製品の仕上がりサイズ調整が可能です！

標準ホッパー(3kg) h 1322mm
大ホッパー：オプション(7kg) h 1422mm



分割量	4~80g
まるめサイズ	Φ18mm~Φ40mm
能力	40~100ヶ/分
電気容量	単相 100V 668W (使用電源1口)
サイズ	● 標準ホッパー(3kg) 時 w590 x d1,130 x h1,322 (mm) ● 大ホッパー(7kg) 時 w590 x d1,130 x h1,422 (mm)
重量	110.2kg (内 まるめ機 33kg※架台含む)

※本体の定量分割機100型は、単相または三相がお選びいただけますがオプションのターンテーブルが単相仕様のため、「定量分割機100型オプションタイプ ターンテーブル架台セット」は単相のみの仕様となります。
※仕様は予告なく変更する場合がございます。

ご注文・お問合せ

〒790-0003 愛媛県松山市三番町5丁目7-14 / (株)松山丸三 製造部
TEL.089-931-4181 FAX.089-931-4182 www.m-marusan.co.jp

株式会社松山丸三