



オーケーカッター 餅切機 MB型

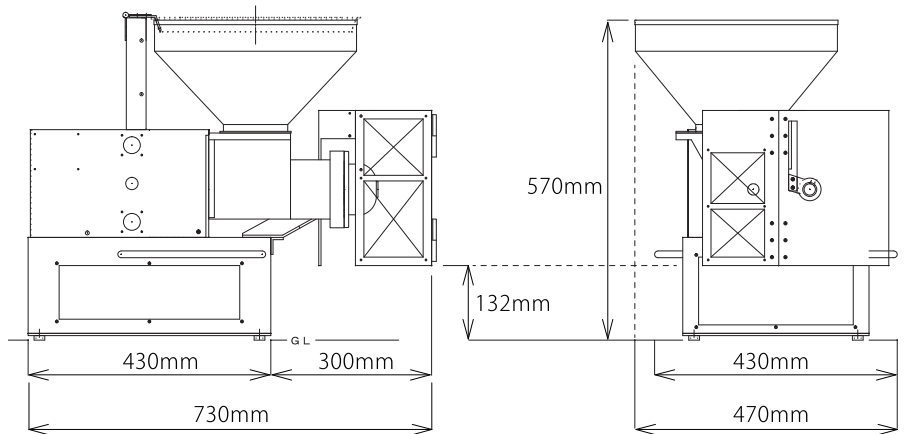


200kg / 1時間

餅の状態や分割量(口金のサイズ)により
変わります。

餅専用の定量分割機

餅サイズの調整が
ラクラク!
手揉みいらず!



- 「送り出し速度」と「カット速度」が変速できるため、コントローラーによる調整や口金の交換をするだけで誰でも簡単に分割量の調整ができます
- 球のように丸く膨らんだ状態で押し出された餅をカットするため面倒な「手揉み」不要です
- 衛生的にご使用いただけるよう、シリンダーは取り外し可能です
- ホッパー・口金・スクリューは簡単に脱着できます
- カッターカバーを開けると機械が停止する安全設計です
- オプション(コスリ機、ターンテーブル)と併用することで分割後の餅を取り込みやすくし、生産量を増やせます
- 末永くご使用いただけるステンレスボディです

口金サイズ 分割量	Φ20mm 20~30g	Φ25mm 40~70g	Φ32mm 70~140g
能力	200kg/時間		
電気容量	単相 100V 614W	または	三相 200V 614W
サイズ	w470 x d730 x h570 (mm)		
重量	67.3kg		

※使用電源1口
※口金のサイズは調整可能です。ご相談ください。
※仕様は予告なく変更する場合がございます。

オプションタイプ 裏面へ

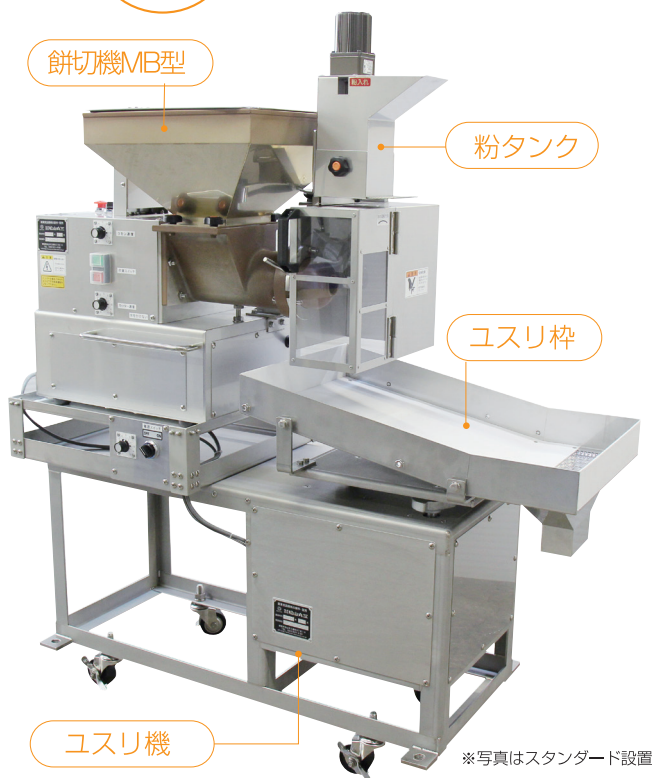
ご注文・お問合せ

〒790-0003 愛媛県松山市三番町5丁目7-14 / (株)松山丸三 製造部
TEL.089-931-4181 FAX.089-931-4182 www.m-marusan.co.jp

株式会社松山丸三

餅切機 MB型
オプションタイプ

ユスリ機 粉タンクセット



手粉を使って 丸餅の生産量アップ!

設置場所に応じて三方向に取り付け可能

- 分割された丸餅をユスリ枠の中で転がすことで、餅の表面に手粉をつけます
- 余分な手粉をふるい落として回収できる便利な設計です
- 手粉のついた餅は、他の餅や容器などに引っ付かず整列も容易なため、生産量を上げ時間短縮ができます
- ユスリ枠は取り外し洗浄ができ、清潔に保てます
- 衛生的なステンレス製です

能力	200kg/時間			
電気容量	単相 100V 830W (使用電源1口)	または	三相 200V 830W (使用電源1口)	
サイズ	スタンダード設置	w505 x d1,150 x h1,370 (mm)	変則設置	w815 x d950 x h1,370 (mm)
重量	123.6kg			

※仕様は予告なく変更する場合がございます。

餅切機 MB型
オプションタイプ

ターンテーブル 架台セット



手粉を使わない丸餅の生産に

- テフロン加工を施したテーブルを回転させ、分割した餅が重ならない設計です
- テーブルに粉を入れ、手粉をつけた丸餅を作ることも可能です
- テーブルの回転速度は調整可能です
- 衛生的なステンレス製です

能力	200kg/時間		
電気容量	単相 100V 668W (使用電源1口)		
サイズ	w 606 x d1,130 x h1,374 (mm)		
重量	97.9kg		

※本体の餅切機 MB型は、単相または三相がお選びいただけますが、オプションのターンテーブルが単相仕様のため、「餅切機MB型 オプションタイプ ターンテーブル架台セット」は単相のみの仕様となります

※仕様は予告なく変更する場合がございます。